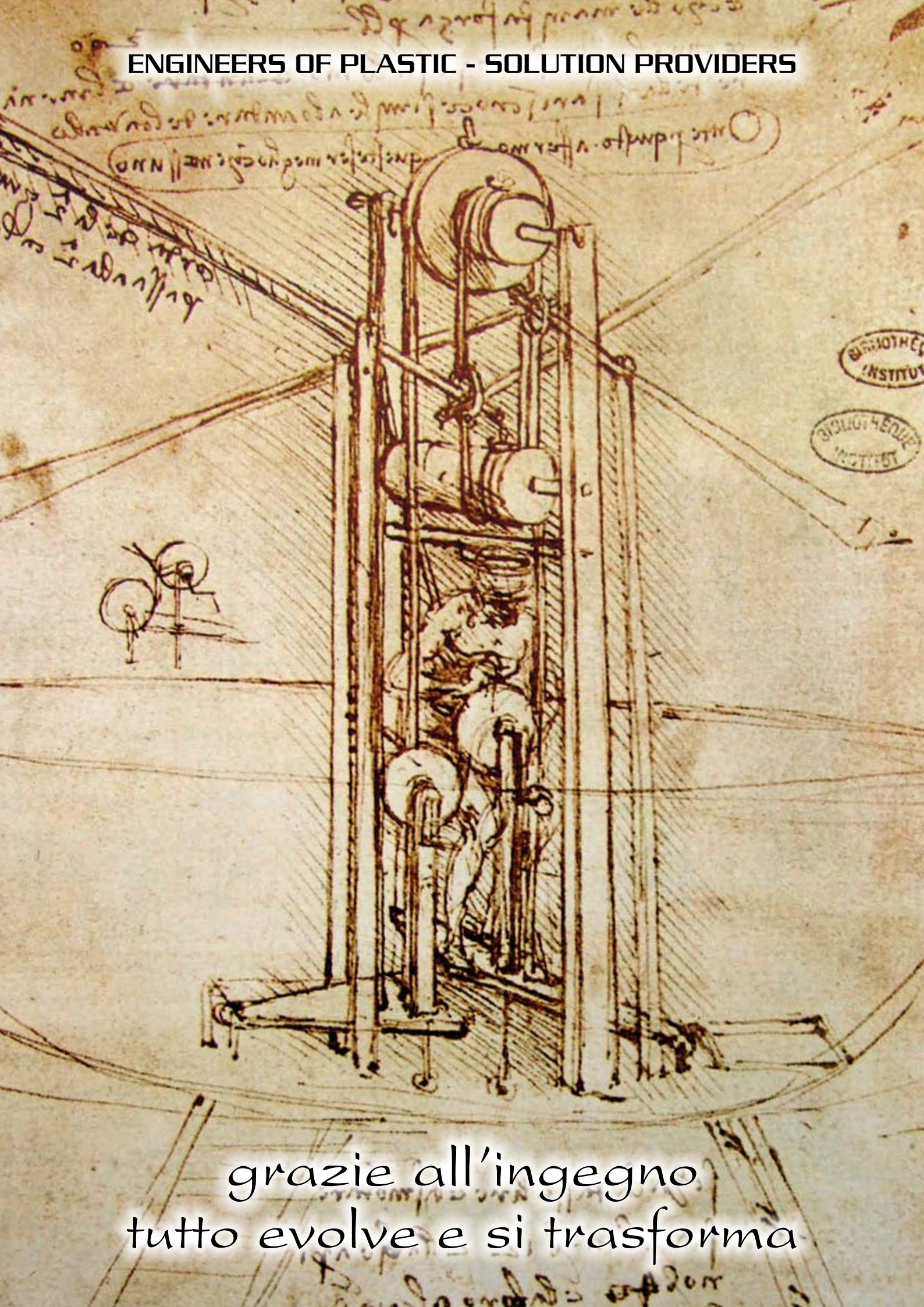


ENGINEERS OF PLASTIC - SOLUTION PROVIDERS



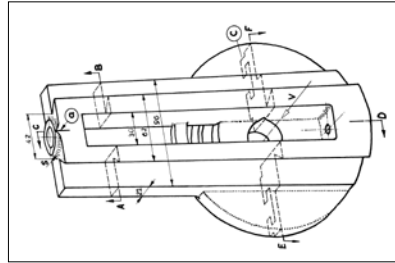
grazie all'ingegno
tutto evolve e si trasforma

L'ingegno e la professionalità dei nostri uomini persegue un unico obiettivo: trasformare le vostre esigenze in innovazione profittevole

La forza delle idee: dare a un progetto un corpo nuovo

Un **gruppo composito**, affiatato e competente di ingegneri, designer e tecnici: ecco la nostra più grande risorsa. Il nostro primo impegno è quello di concentrare creatività e professionalità sul delicato passaggio che trasforma una semplice **idea in un prodotto finito**.

È qui che si rende concreta la nostra visione di ingegno: non pura e semplice abilità creativa e tecnica, ma volontà di **ottimizzare il progetto iniziale**, ricerca costante di soluzioni tecniche mirate, spinta a innovare il prodotto in ogni suo aspetto, funzionale ed estetico; la capacità di saperlo **ripensare radicalmente** per poterlo riprodurre in un nuovo materiale, utilizzando la nostra conoscenza per interpretare le sue innumerevoli possibilità di applicazione.

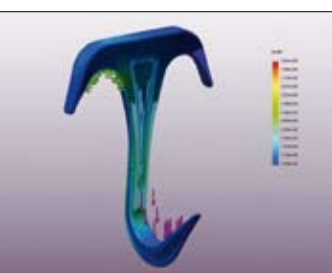
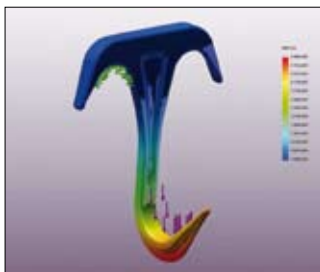


Our talented staff will help you transform your demands into a profitable innovation

The strength of ideas: to give a project new body

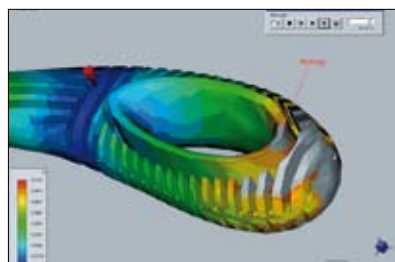
*A competent, **harmonious and composite** group of engineers, designers and technicians: this is our greatest resource. Our utmost commitment is to focus our creativity and professionalism on the delicate passage which **transforms a simple idea into a finished product**.*

*Here is where our vision of talent is rendered concrete: not only pure and simple creative and technical ability but a willingness to **optimize the initial project**, a constant search for technical solutions aimed at innovating the product, functionally and aesthetically, the capacity to **radically rethink** the product in order to reproduce it in a new material, using our knowledge to interpret its innumerable potential applications.*



L'attuale potenzialità dei computer e di programmi specifici ci consente, avvalendoci di analisi strutturali ad elementi finiti di prevedere le caratteristiche meccaniche e strutturali di un pezzo realizzato in tecnopolimero.

With today's computing power and specialized programs we can use finite element structural analysis, to calculate mechanical and structural characteristics of a techno-polymer part before it's even made.



Sofisticati programmi di analisi di flusso consentono di ridurre le incognite in fase d'ingegnerizzazione dei componenti tecnici, analizzando a priori quelle che saranno le caratteristiche finali del prodotto stampato, quali: tensionamenti, linee di giunzione, soffiature, intrappolamenti di gas, deformazioni.

Sophisticated flow analysis programs allow us to reduce uncertainties in the engineering phase of technical components, enabling us to analyse, from the very beginning, the final characteristics of the molded product, such as mechanical stress, coupling lines, blowing, gas entrapment, deformations.

Affidarsi ai professionisti



significa compiere una scelta di qualità,
e trasformare la propria azienda
in una realtà evoluta e competitiva

Offriamo **soluzioni evolute** alle aziende che necessitano di **piccole e medie produzioni**, con grande versatilità nell'offerta e massima qualità nella realizzazione di pezzi tecnici in plastica e termogomma.

Riprogettare un prodotto in plastica contribuisce a incrementarne l'efficienza e la robustezza, velocizzarne l'assemblaggio con significativo **abbattimento dei costi di manutenzione** e migliorarne l'aspetto estetico, ottenendo inoltre, una notevole riduzione dell'impatto ambientale.

Possiamo significativamente contribuire a dare un **taglio deciso ai costi aziendali** regalando ai nostri clienti un'immagine completamente rinnovata, più che mai dinamica e al passo con i tempi.



*Let professionals
help you transform your company
into an advanced and competitive reality*

*We offer **advanced solutions** to companies that need **small to medium production runs**, accommodating their needs and providing maximum quality in the production of plastic and thermo-rubber technical parts.*

*Re-designing a plastic product contributes towards increasing its efficiency and ruggedness, it speeds up assembly, **lowers maintenance costs** and improves aesthetics, with the additional benefit of a significant environmental impact reduction.*

*We can help significantly **cut company costs** and give our customers a completely renewed dynamic and cutting edge image.*

Qualità e precisione in tempi record

L'eccellenza nella costruzione

La nostra professionalità si concretizza nel lavoro svolto in completa autonomia nella nostra officina, eseguito con le attrezzature più avanzate e **controllato rigorosamente fase dopo fase** per offrire ai nostri Clienti il massimo dei risultati nel minor tempo possibile.

A una **rapida consegna dei prototipi** segue la costruzione degli stampi altrettanto rapida e accurata grazie alla **totale informatizzazione** delle nostre apparecchiature.

Scegliere **CSPLAST** significa rivolgersi a un unico interlocutore affidabile e competente, dicendo **addio a tempi morti**, conversioni di dati, costi di passaggi da una società all'altra.



Quality and precision in record time

Excellence in construction

*Our expertise can be seen in our workshop, our manufacturing is done completely in house, with the most advanced equipment and **rigid quality control at every stage**, in order to offer our customers the best result in the shortest time.*

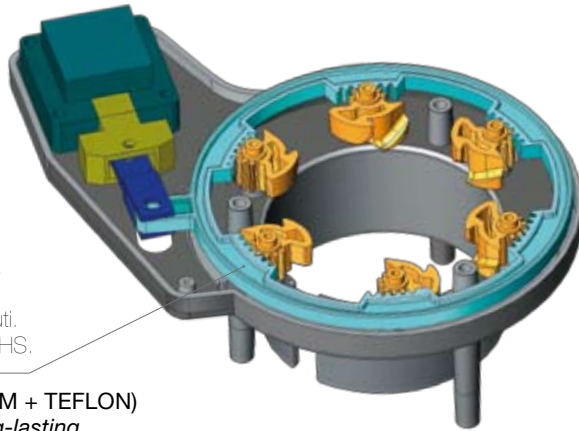
*After **swift prototype delivery**, we continue to mold production, which is also very rapid and accurate, thanks to a **total computerization of our equipment**.*

*Choosing **CSPLAST** means only ever having to speak to one reliable and competent company. **Say goodbye to idle times**, data conversion, wasted money when passing from one company to another.*

LEGENDA POLIMERI TECNICI INDICATI IN CATALOGO LEGEND OF TECHNICAL POLYMERS INDICATED IN THIS CATALOGUE	
ABS-AU	= ABS AUTOESTINGUENTE - ABS SELF-EXTINGUISHING
ABS-CE	= ABS CONDUTTIVO ANTISTATICO - ABS ANTI-STATIC CONDUCTIVE
PPA	= POLIAMMIDE PARZIALMENTE AROMATICA - POLYAMIDE PARTIALLY AROMATIC
POM	= POLIOSSIMETILENE / RESINA ACETALICA - POLYOXYETHYLENE / ACETAL RESIN
PC/ABS	= BLENDED POLICARBONATO + ABS - BLENDED POLYCARBONATE + ABS
PPS	= POLIFENILSULFONE - POLYPHENYLSULPHONE
PC	= POLICARBONATO - POLYCARBONATE
PVDF	= POLIVINILDENFLORURO - POLYVINYLIDENFLUORIDE
PA	= POLIAMMIDE - POLYAMIDE
PAM	= POLIARILAMMIDE - POLYARYLAMIDE
PP	= POLIPROPILENE - POLYPROPYLENE
SEBS	= COMPOUND-TPE - COMPOUND-TPE

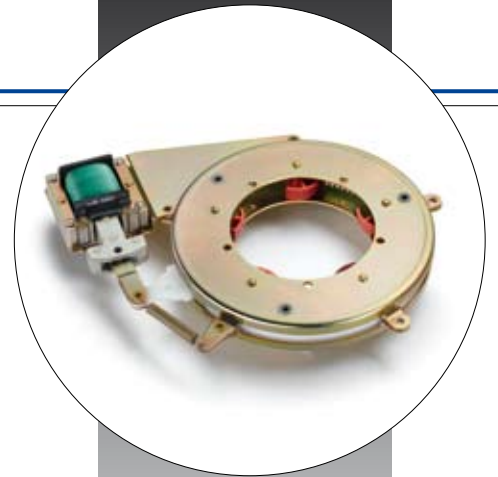


ottimizzare



**CORONA e PIGNONI
(POM + TEFLON)**
Elevata scorrevolezza
e durata nel tempo
per molteplici cicli ripetuti.
Materiale certificato ROHS.

RIM and PINIONS (POM + TEFLON)
*Low friction and long-lasting
for multiple repeated cycles.
Certified ROHS material.*



SGANCIABICCHIERI
realizzato a mezzo tecnologia
meccanica in lamiera di
ferro, piegata, saldata e
verniciata. I componenti
vengono montati e assemblati
mediante viti.

GLASS RELEASER
*Manufactured from bent,
welded and varnished steel
sheet. The components are
assembled with the use of
screws.*

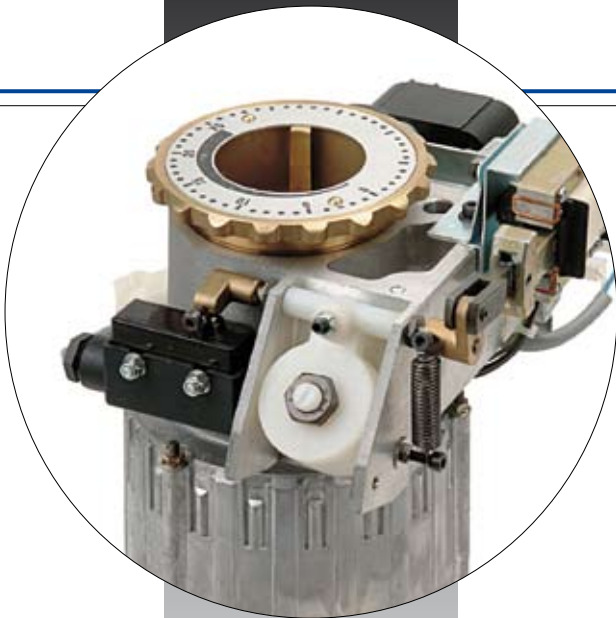


CORPO (ABS-AU)
Autoestinguento certificato
UL e ROHS.

BODY (ABS-AU)
self-extinguishing Certified
UL and ROHS.

Riprogettato per lo stampaggio ad iniezione con eliminazione delle parti in lamiera; ne conseguono: ottimizzazione del montaggio tramite incastri, semplificazione di montaggio e manutenzione, riduzione del peso e del rumore di funzionamento. Il prodotto è risultato maggiormente eco-compatibile grazie all'assenza di vernici ed alla totale riciclabilità dei componenti plastici.

Re-designed for injection molding with the elimination of steel parts; assembly is optimized by the inclusion of snap hook fasteners, maintenance is simplified, weight and mechanical noise are reduced. The final product is more eco-friendly thanks to the absence of paint and the total recyclability of plastic components.



Gruppo tritatore per alimenti, prodotto da oltre trent'anni; realizzato con tecnologia meccanica di fonderia, fresatura, foratura, filettatura, montaggio. Materiali impiegati: acciaio, alluminio, ottone.

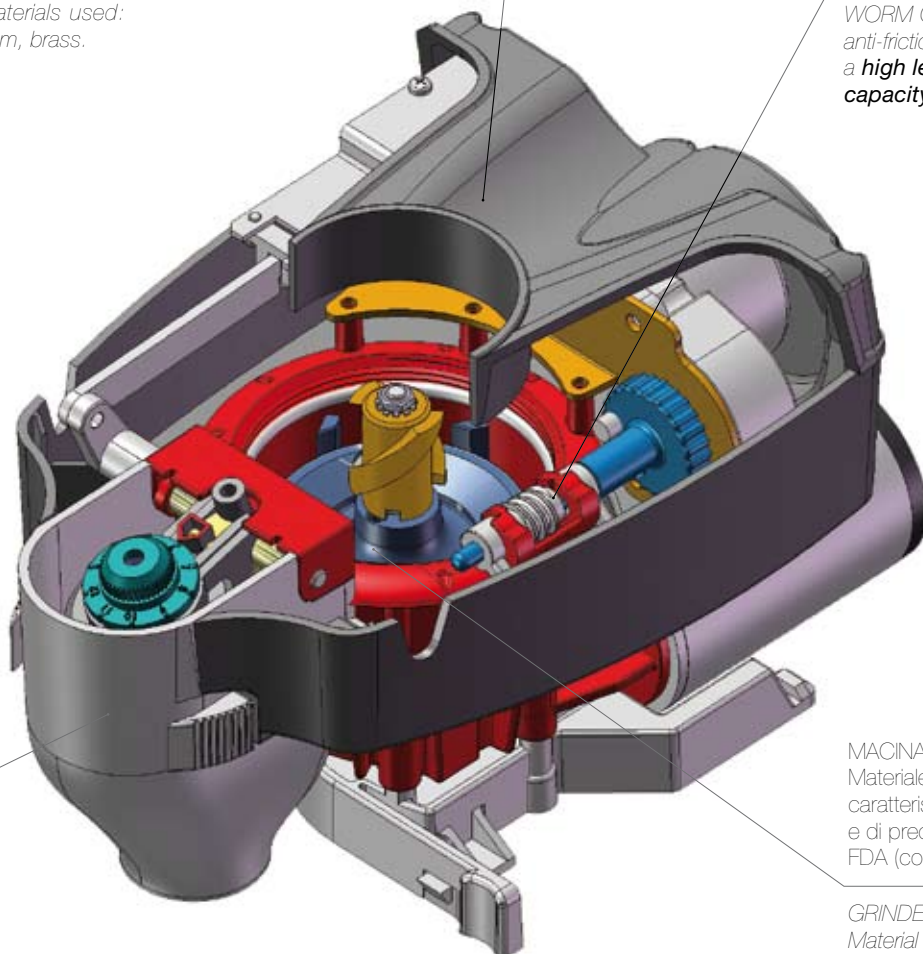
Grinding group for food, manufactured for over thirty years, made by fusion, milling, drilling, threading, assembly. Materials used: steel, aluminium, brass.

CARTER (PC/ABS)
Materiale **resistente alla temperatura**, antistatico; coniuga ottimo impatto estetico e facilità di pulizia.

CASING (PC/ABS)
Temperature resistant material, anti-static, aesthetically pleasing and easy to clean.

VITE SENZA FINE (POM)
Materiale antirifrazione ad **elevato scorrimento**.

WORM GEAR (POM)
anti-friction material with a **high level of sliding capacity**.



CONVOGLIATORE (ABS-C) Materiale **elettricamente conduttivo**, con capacità antistatica permanente.

CONVEYOR (ABS-C) **Electrically conductive material**, with permanent anti-static properties.

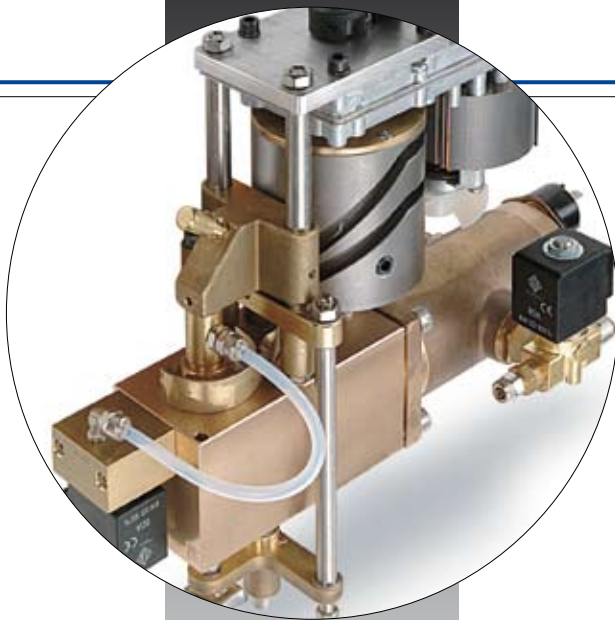
MACINA (PPA)
Materiale ad elevate caratteristiche meccaniche e di precisione, certificato FDA (contatto con alimenti).

GRINDER (PPA)
Material having elevated mechanical and precision characteristics, FDA certified (food contact).



Nuovo gruppo tritatore riprogettato per la produzione mediante stampaggio ad iniezione di tecnopolimeri: l'impiego di questa tecnica riduce sensibilmente il peso e il numero dei componenti e accelera, inoltre, i tempi di assemblaggio. I materiali impiegati sono riciclabili al 100%. Tutto ciò si concretizza in una sensibile riduzione dei costi.

A new grinding group re-designed for production by techno-polymer injection molding: the use of this technique noticeably reduces the weight and number of components and also reduces assembly time. Furthermore, the materials used are 100% recyclable. All this translates into a significant cost reduction.



PRESSA INFUSORE PER CAFFÈ

Gruppo pressore prodotto da oltre 30 anni utilizzando tecnologie per macchine utensili, movimentazioni realizzate per mezzo di camme meccaniche e caldaia in ottone.

INFUSION PRESS FOR COFFEE

Pressure group produced for over 30 years by machining, mechanical cams handle movements, brass boiler.

LEVA (PPA-FV)

Materiale ad **elevata resistenza meccanica**, paragonabile all'alluminio.

LEVER (PPA-FV)

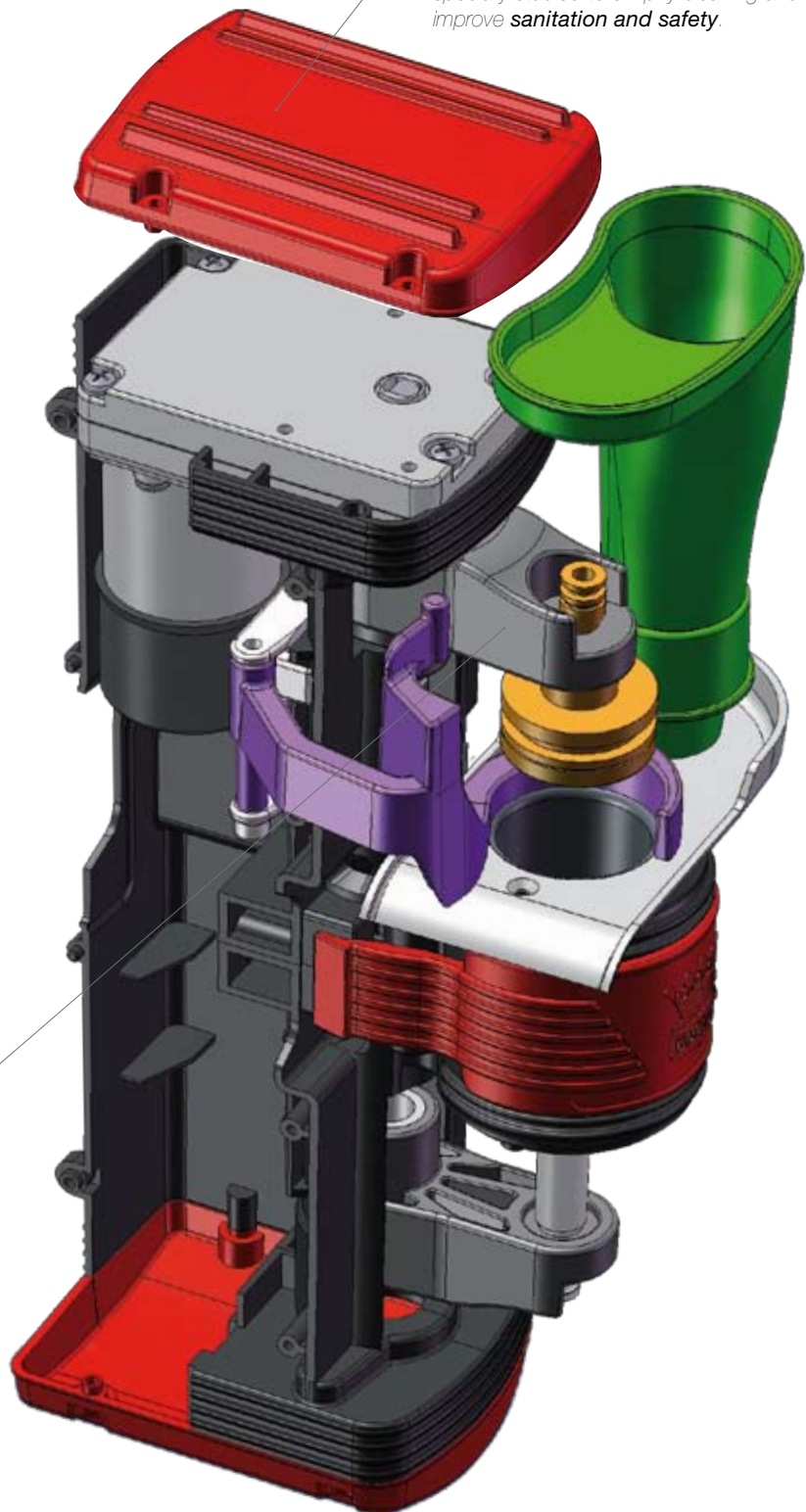
Material with **high mechanical strength**, comparable to aluminium.

CARTER (ABS)

La forma, compatta e arrotondata, è stata espressamente studiata per facilitarne la pulizia e renderlo più **igienico e sicuro**.

CASING (ABS)

The compact and rounded shape, has been specially studied to simplify cleaning and to improve **sanitation and safety**.





SCIVOLO (PC)
Idoneo al contatto
con alimenti,
certificato FDA.

CHUTE (PC)
Suitable for food
contact, FDA certified.

CORPO CALDAIA (PPS)
Materiale ad elevata
resistenza meccanica,
altissima stabilità
e resistenza termica
200°C in continuo.

BOILER BODY (PPS)
Material with high mechanical
strength, high stability and
thermal resistance up to
200°C, continuous mode.

GRUPPO AUTOMATICO PER INFUSORE CAFFÈ Riprogettato per tecnologia di stampaggio a iniezione. Movimentazioni mediante motori P.P. a gestione elettronica. L'adozione della plastica ha portato a una considerevole riduzione dei componenti e ottimizzato il processo produttivo migliorando il rapporto qualità/prezzo/manutenzione. Tutti i materiali sono riciclabili al 100%.

VENDING MACHINE COFFEE INFUSION UNIT Re-designed for injection molding. Motion by means of electronically controlled step motors. With the use of plastic, component count is drastically reduced and the production process is streamlined, greatly improving quality/price ratio and reducing maintenance. All materials are 100% recyclable.

prima & dopo

Riprogettati e realizzati in materiale plastico
i materiali risultano più leggeri, igienici e resistenti,
e i costi di produzione sono
drasticamente abbattuti



**COCLEA
PER TRASPORTO DI ALIMENTI**
Originariamente realizzata in ottone
con tecnologia per macchina
utensile, oggi stampata in **PVDF**
per un'ottima scorrevolezza,
elevata resistenza chimica.
**Certificata per il contatto
con alimenti.**

**AUGER
FOR FOOD TRANSPORT**
Originally made of brass,
by machining, today molded
in **PVDF** for **low friction**,
good chemical resistance.
Certified for food contact.

TUBI AD ALTA PRESSIONE PER IDROPULTRICI
Originariamente raccordati con acciaio e ottone.
I componenti metallici sono stati sostituiti
con tecnopolimeri ad **elevata resistenza
meccanica e termica (PAM).**

**HIGH PRESSURE TUBES
FOR WATER CLEANING MACHINES.**
Originally connected with steel and brass.
The metal components have been
replaced with particularly strong
techno-polymers, with **high
mechanical and thermal
resistance (PAM).**



**GANCIO
PER CARNI FRESCHE**
Originariamente realizzato in
acciaio inox piegato e saldato.
Attualmente prodotto in **(PA)**
rinforzata con fibre di vetro;
il peso è nettamente inferiore,
**i tempi di produzione ridotti
di 50:1** e i costi oltremodo
diminuiti. Il materiale è riciclabile
e la sua conformità al contatto
con gli alimenti è certificata.

HOOK FOR FRESH MEAT
Originally made of stainless
steel, bent and welded. Now
produced in **(PA)**
reinforced with glass fibre, the weight
is clearly inferior, **production
time reduced 50 to 1**
and the cost is much lower.
The material can be recycled
and it is certified for contact
with food.

Re-designed and made out of plastics,
the materials are lighter, more hygienic and strong,
and the production costs are drastically reduced

before & after

creare con la plastica

**La materia plasmabile per eccellenza,
nelle sue molteplici formulazioni
offre formidabili
opportunità**

SPAZZOLA

in gomma termoplastica
75 Shore A di durezza;
utilizzata in impianto
alimentare per la
separazione delle bucce
dal pomodoro. Il materiale
è certificato per il contatto
con gli alimenti.

*Thermo-rubber BRUSH,
75 Shore A hardness;
used in food plants
for the division of peels
and tomatoes.
The material
is certified
for food contact.*

RUOTA MISCELATRICE
per prodotti alimentari,
realizzata in **PC trasparente**
specifico per il contatto con
gli alimenti.

*MIXING GEAR
for food products, made
of **transparent** food grade **PC**.*



COCLEA di grandi
dimensioni utilizzata
nei mescolatori per
la **produzione del
formaggio**. Realizzata
in **PP** bianco atossico.

*AUGER large dimensions,
utilized in mixing machines
for the **production of
cheese**. Made of white
non-toxic **PP** material.*

GIOCATTOLO YO-YO
in **ABS** rosso **autoestinguente**
con sovrastampaggio di gomma
termoplastica nera atossica.
Questa tecnica lo rende robusto
e particolarmente maneggevole,
quindi totalmente sicuro per chi
lo utilizza, in particolare i bambini.

*YO-YO TOY
in **self-extinguishing** red **ABS**,
with black non-toxic thermo-plastic
rubber over-molding.
This technique makes it rugged
and easy to handle, therefore
totally safe for the final users,
particularly children.*

**A material that defines
moldability, in its multiple
formulations, it offers
extraordinary opportunities**

CSPLAST

creating with plastic

combinare materiali diversi



cinematica

automazione

idraulica

arredamento



kinematics

automation

hydraulics

furnishings

joining different types of material

Quando il metallo diventa insostituibile nasce l'accoppiata vincente plastica-metallo, sfruttando al massimo e combinandoli sapientemente, i vantaggi propri di entrambi i materiali.

When metal is irreplaceable, plastic-metal coupling takes advantage and combines the strengths of both materials.

applicare nuove tecniche



755 mm

Il materiale termostatico impiegato, prodotto in esclusiva per CSPLAST è rinforzato con **fibre Aramidiche e Carbonio**, che conferiscono leggerezza, elevato modulo, e **resistenza agli urti** con pioggia e grandine.

*The thermostatic material used, exclusively produced for CSPLAST is reinforced with **Aramidic and Carbon fibres**, which confer lightness, high modulus, resistance to rainfall and hail.*

Gas injection

ELICA per aereo con potenza motore sino a 100 CV realizzata assemblando 3 pale con un mozzo in ERGAL. Le pale sono stampate ad iniezione e svuotate internamente, avvalendoci della tecnologia GAS INJECTION.

PROPELLER for airplanes with up to 100 HP made by assembling 3 blades with an ERGAL aluminium hub. The blades are injection-molded and hollowed-out internally, by the use of GAS INJECTION technology.

applying new techniques

the pursuit of perfection

micromeccanica

odontotecnica

sistemi di sicurezza

domotica



micromechanics

dental technology

safety equipment

home automation

Multi-cavity insert for STATIC MIXERS made of hardened steel, machined by high speed milling, sinker and wire EDM, carried out in our mold shop.

production of micro parts

inseguire la perfezione

Matrice multimpronta di stampo per MICROCOLEA MISCELATRICE ad inversione di flusso, realizzata in acciaio temprato, lavorata a mezzo fresatura ad alta velocità, erosione a tuffo e filo dalla nostra officina stampi.



produzione micropezzi

bending, adapting, protecting

gadget pubblicitari

meccanica

giocattoli

diagnostica



advertising gadgets

mechanics

toys

diagnostics

thermo-plastic rubbers

Thermo-plastic rubbers have an unlimited range of hardness and colours and satisfy the most stringent technical and aesthetic requirements, in bumpers or elastic structural elements, in advertising gadgets, in toys but also in the pleasant soft-touch feel of a mouse or a coloured remote control protector.

flettere, adattarsi, proteggere



Maniglia in gomma termoplastica (**SEBS**) grigia **50 shore**, realizzata a geometria variabile; è dotata di un sistema a incastro che facilita la veloce regolazione d'impugnatura.

*Handle made of **50 shore** gray **SEBS** thermo-plastic rubber, its has a variable geometry structure and is equipped with a groove system to facilitate quick grip regulation.*

gomme termoplastiche

Le gomme termoplastiche con durezza e colori senza limiti soddisfano le più sofisticate esigenze tecniche ed estetiche, come paraurti, o elementi strutturali elastici, come gadget pubblicitari, nei giocattoli ma anche nel piacevole abbraccio soft-touch di un mouse o di un salva telecomando colorato.

migrating

sicurezza

automotive

condizionamento

fitness



security

automotive

air-conditioning

fitness

from thermoforming to molding

Sheet thermoforming, one of the solutions proposed by us, has its strong points in its productive simplicity and works well for the shortest production runs.

But migrating towards injection molding becomes indispensable when a product has to be produced on a large scale. This is the only way, in fact to reduce cost and achieve better quality and aesthetics, thus giving the manufacturing company a highly professional image.

migrare

dalla termoformatura allo stampaggio



Design più accattivante,
materiali e finiture superficiali
di qualità superiore.

*Aesthetics with better
design, better materials
and superficial finish.*

I pressacavi realizzati
integralmente nei gusci
sostituiscono
costosi componenti
commerciali e
sveltiscono il montaggio.

*Built-in cable clamps
replace costly
commercial components
and speed up assembly.*



I ganci automatici
di assemblaggio
dei componenti **riducono**
i tempi di montaggio
e manutenzione.

*Automatic component
assembly hooks
reduce assembly
and maintenance time.*

La termoformatura in lastre, una delle soluzioni da noi proposte, ha i suoi punti di forza nella semplicità produttiva e nelle ridottissime produzioni artigianali. Migrare verso lo stampaggio per iniezione diventa però imprescindibile quando un prodotto deve essere realizzato su ampia scala. Solo così, infatti, è possibile ridurre i costi e migliorarne qualità ed estetica, assicurando all'azienda produttrice un'immagine di massima professionalità.

safety first

Plastic polymers are safe and perfectly food safe, making them ideal for the manufacture of containers and components to be used with for food and drink

RESISTENZA MECCANICA

Garantisce la resistenza specifica richiesta secondo le normative DIN-ASTM.

MECHANICAL STRENGTH

Guarantees the specific strength requested in accordance with DIN-ASTM norms.



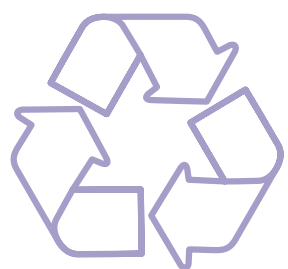
BIOCOMPATIBILITÀ

Completamente sterilizzabile, la plastica assicura totale igiene e sicurezza, è il caso di attrezzature, impianti e componenti di tipo medico destinati a venire a contatto con l'organismo.



ECOLOGICA E RICICLABILE

Utilizzare materie plastiche vuole dire scegliere di vivere in un mondo più pulito. La possibilità di riciclo contribuisce infatti a ridurre inutili sprechi. L'uso della plastica rende superfluo l'impiego di vernici particolarmente tossiche per l'ambiente.



RECYCLABLE AND ECOLOGICAL

To use plastic materials means choosing to

live in a cleaner world. The possibility of recycling in fact helps reduce useless waste. The use of plastic renders superfluous the use of paints, particularly toxic for the environment.



ATOSSICA - Privi di sostanze nocive, i polimeri plastici possono essere maneggiati e utilizzati in piena tranquillità.

NON TOXICITY - Without toxic substances, the plastic polymers can be handled and utilized in total safety.

BIOCOMPATIBILITY

Plastic may be sterilized assuring total hygiene and safety as in equipment, implants and medical components intended for use in contact with the human organism.

AGENTI ATMOSFERICI

Particolari additivi accentuano le caratteristiche di resistenza agli agenti atmosferici, ai raggi U.V. e alla salsedine.

ATMOSPHERIC AGENTS

Special additives improve resistance to atmospheric agents, ultraviolet rays and saltiness.



AUTOESTINGUENTE (con assenza di alogeni)

Una caratteristica imprescindibile in tutti gli apparecchi elettronici (per esempio in quelli aeronautici), collocati in ambienti chiusi privi di vie di fuga. Evita il propagarsi delle fiamme, spegnendosi, in caso d'incendio.

SELF-EXTINGUISHING

(with the absence of halogen). A characteristic that is indispensable in all electronic devices located in closed environments without adequate escape routes (the aeronautical industry, for example). It has a fire retardant capacity, by extinguishing, in case of a fire breakout.



Specially formulated thermo-plastic polymers allow to certify products in accordance with the most stringent international regulations, ROHS /REACH thus guaranteeing the total absence of toxic substances.

certified for food contact, non-toxicity, biocompatibility

garantire sicurezza

**I polimeri plastici sono sicuri
e perfettamente idonei al contatto con gli alimenti,
ciò ne fa un materiale ideale
per la realizzazione di contenitori e componenti
destinati a cibi e bevande**



*certificati per contatto alimenti,
atossicità, biocompatibilità*

Speciali formulazioni di polimeri termoplastici consentono di certificare i prodotti secondo le più restrittive norme del mercato globale, ROHS /REACH, garantendo la totale assenza di sostanze nocive.



REPARTO TAMPOGRAFIA

La marcatura dei prodotti con la tampografia consente di realizzare scritte e loghi con un'ottima qualità di stampa anche su superfici irregolari. Il procedimento avviene direttamente in linea con lo stampaggio mediante l'impiego di robot; la sequenzialità delle due fasi assicura estrema rapidità nel lavoro, con conseguente abbattimento dei costi.

cromare, metallizzare, dorare

chroming, metallizing, gilding

anti-static, screening, conductive



antistatica, schermante, conduttiva

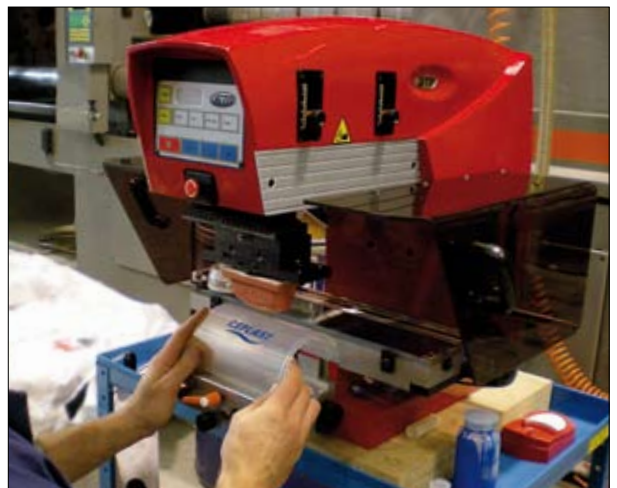


*personalizing, varnishing, decorate
personalizzare, verniciare, decorare*



ultrasound welding

saldare a ultrasuoni



PAD PRINTING DEPT

Marking of products with pad printing allows us to create text and logos of the best quality even on irregular surfaces. The procedure takes place directly after molding by means of a robot. The two processes are in tight sequence, assuring extreme speed of work, with a consequent lowering of costs.

confronti



antifrizione, tenace, scorrevole
anti-friction, strong, sliding



atossica, certificata, alimentare, medical
non-toxic, certified, food, medical



rilevare i raggi infrarossi
a survey of infrared rays

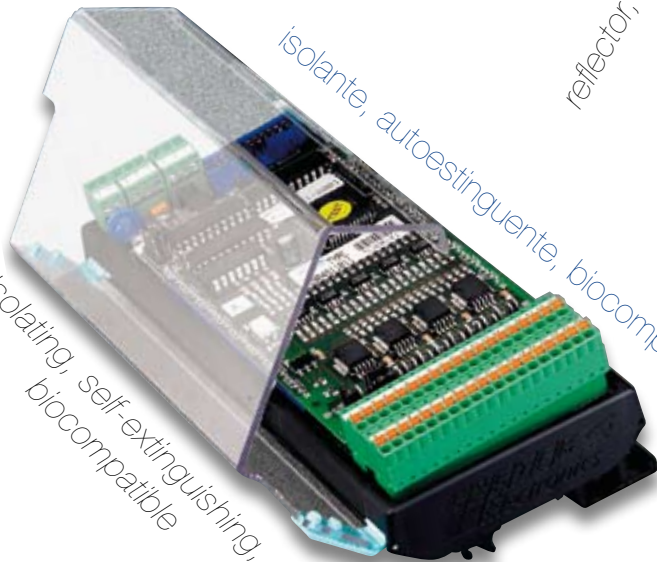


catarifrangente, antigraffio, antiurto
reflector, anti-scratch, shock resistant



anticorrosiva, resistente all'usura

anti-corrosive, resistant to wear and tear



isolante, autoestinguente, biocompatibile
isolating, self-extinguishing, biocompatible



versatility without comparison



STUDIO GIOVATTI (PR)

CSPLAST
S.r.l.

www.csplast.com

Segreteria • *Secretary's office*
csplast@csplast.com

Amministrazione • *Administration*
admin@csplast.com

Ufficio tecnico • *Technical dept*
utec@csplast.com

Ufficio commerciale • *Commercial office*
sales@csplast.com

Ufficio estero • *Export sales office*
export@csplast.com

